

evenflo®

GoTime™ Sport/LX Автокрісло-бустер

Інструкція користувача

Прочитайте і збережіть для використання в майбутньому.

Зі спинкою*

18 - 54.4 кг

112 - 145 см

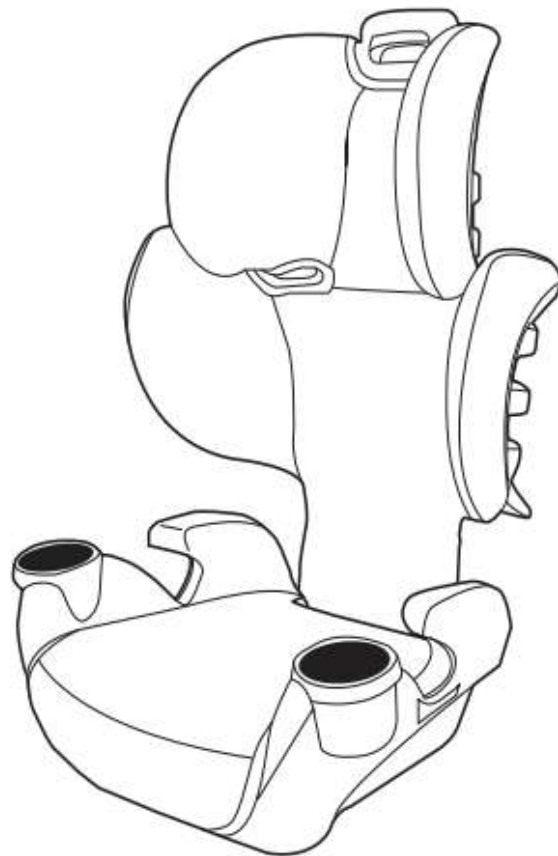
Від 4 років

Без спинки*

18 - 54.4 кг

112 - 145 см

Від 4 років



* Див. стор. 4 з повними вимогами.

⚠ УВАГА!

Щоб зменшити ризик серйозної травми і загибелі, перед встановленням та експлуатацією ознайомтеся, будь ласка, з інструкцією.

evenflo.info

За даними Національного управління безпеки дорожнього руху США (NHTSA), автокрісла та бустери забезпечують захист немовлят і дітей в ДТП, але автомобільні аварії є основною причиною смерті дітей.

Щоб зменшити ризик **СЕРІОЗНИХ ТРАВМ ЧИ СМЕРТІ**,

прочитайте дану інструкцію та інструкцію користувача до вашого автомобіля перед установкою та використанням цього автокрісла. Використання автокрісла має велике значення.

Належно використовуючи це автокрісло, дотримуючись правил цієї інструкції та правил інструкції з використання вашого транспортного засобу, ви значно зменшите ризик отримання серйозних травм або смерті вашої дитини внаслідок аварії.

Нехай вас не вводять в оману загальноновживаний термін «крісло безпеки»; жодна система безпеки не може запобігти всім травмам у всіх аваріях. Багато належним чином пристебнутих дорослих та дітей травмуються під час ДТП, у тому числі відносно незначних ДТП. Правильно використане автокрісло-бустер – це найкращий спосіб звести до мінімуму травми вашої дитини та підвищити шанси вашої дитини вижити під час більшості аварій.

U.S. REGULATORY NOTICE

This Booster Seat meets all applicable requirements of Federal Motor Vehicle Safety Standard 213.

CANADIAN REGULATORY NOTICE

(Model numbers ending in "C.")

This Booster Seat meets all applicable requirements of Canada Motor Vehicle Safety Standard CMVSS 213.2.

Зміст

Важлива інформація

Вимоги до дитини	4
Попередження.....	5
Інформація про відкликання.....	10
Повідомлення для канадських клієнтів	10
Використання в автомобілі/літаку	11
Структура автокрісла-бустера	12
Складання автокрісла-бустера	14

Використання автокрісла-бустера

Коли саджати дитину в автокрісло	18
Використання автокрісла-бустера зі спинкою	20
Контроль встановлення	21
Використання бустера без спинки	22
Контроль встановлення	23

Загальна інформація

Регулювання підголівника.....	24
Зняття спинки	25
Використання затискача для плечового ременя.....	26
Зняття чохла автокрісла.....	27
Догляд та очищення.....	28
Запасні частини	29
Належна утилізація цього автокрісла-бустера.....	29
Зберігання інструкції користувача.....	30
Гарантія	31

Вимоги до дитини

⚠ УВАГА!

Смерть чи серйозні травми залишаються ймовірними.

Це автокрісло призначене для використання дітьми лише в режимі **бустера**. Щоб правильно використовувати це автокрісло, діти **ПОВИННІ** відповідати наведеним нижче вимогам щодо розміру та віку.

Перш ніж встановлювати та використовувати це дитяче автокрісло, ознайомтеся з усіма відповідними місцевими, державними та регіональними законами щодо безпеки дітей.

Бустер зі спинкою

- 18 - 54.4 кг
- 112 - 145 см
- Для дітей віком від 4 років
- Верхівка вух дитини має знаходитися нижче верхньої частини підголівника автокрісла.



Бустер без спинки

- 18 - 54.4 кг
- 112 - 145 см
- Для дітей віком від 4 років
- Верхівка вух дитини має знаходитися нижче верхівки підголівника автомобільного сидіння.



ВАЖЛИВО: Якщо розмір вашої дитини перевищить будь-яку із наведених вище вимог, ви **ПОВИННІ** припинити використання цього автокрісла. Ваша дитина буде готовою до використання системи ременів безпеки автомобіля лише в такому випадку.



УВАГА!

Смерть чи серйозні травми залишаються ймовірними

Застереження щодо подушок безпеки



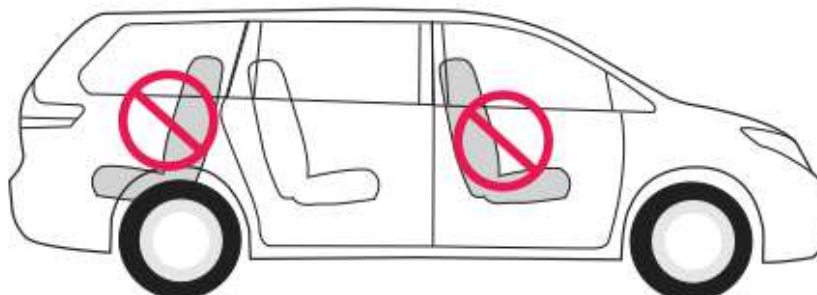
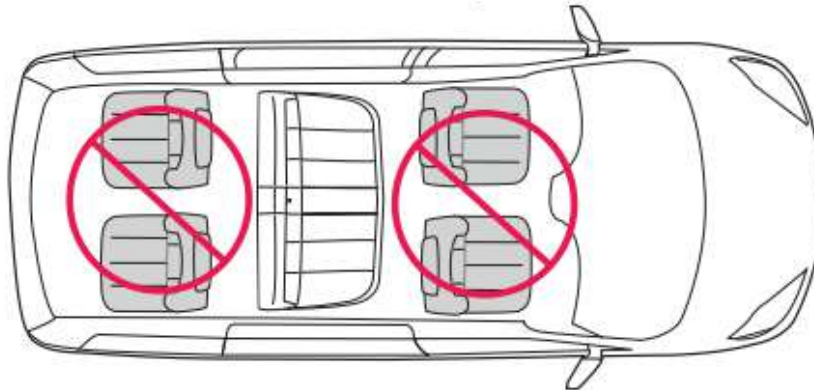
- **НЕ** використовуйте дане автокрісло-бустер на передньому сидінні транспортного засобу з увімкненою подушкою безпеки. Подушки безпеки можуть спричинити серйозні травми або смерть дітей віком до 12 років. Якщо у вашому транспортному засобі є подушка безпеки, зверніться до інструкції з використання вашого транспортного засобу щодо інформації про встановлення додаткового сидіння (автокрісла).
- Якщо заднє сидіння вашого автомобіля обладнано боковими подушками безпеки, зверніть увагу на наступну інформації щодо правильного використання:

Автомобілі, виготовлені до 2002 року: **НЕ** використовуйте це дитяче автокрісло-бустер в транспортному засобі, обладнаному боковою подушкою безпеки, якщо це не дозволено виробником автомобіля.

Автомобілі 2002 року випуску та новіші: Керуйтеся інструкцією з експлуатації вашого транспортного засобу, встановлюючи це автокрісло-бустер на сидінні, обладнаному боковою подушкою безпеки.

- **НЕ** розташовуйте ніяких предметів між автокріслом та боковою подушкою безпеки, оскільки подушка безпеки, розширюючись, може призвести до того, що сторонній предмет вдарить вашу дитину.

Заднє сидіння, спрямоване вперед, є найбезпечнішим місцем для дітей віком до 12 років.



evenflo.info



УВАГА!

Смерть чи серйозні травми залишаються ймовірними

Загальні застереження

- Недотримання будь-якої з наведених нижче інструкцій чи попереджень може призвести до того, що ваша дитина вдариться об салон автомобіля під час раптової зупинки або аварії чи потенційно призвести до серйозних травм або смерті. Необхідно ретельно дотримуватися цих інструкцій та інструкцій з експлуатації автомобіля. Якщо між ними виникне конфлікт, слід керуватися інструкцією з експлуатації автомобіля щодо встановлення додаткового сидіння (автокрісла).
- **НІКОЛИ** не залишайте дитину без нагляду.
- Окрім вимог до зросту та ваги, вашій дитині має бути принаймні чотири роки, щоб користуватися цим автокріслом-бустером. Перегляньте сторінку 18 для ознайомлення з додатковими вказівками.

Застереження щодо розташування

- За статистикою, діти знаходяться в більшій безпеці, коли належним чином пристебнуті сидять на задньому сидінні, ніж на передньому сидінні. Діти віком до 12 років повинні їздити на задньому сидінні автомобіля.
- Використовуйте дане автокрісло-бустер лише на сидіннях транспортних засобів, спрямованих вперед. **НЕ** використовуйте дане автокрісло в автомобілі, сидіння котрого спрямовані до задньої або бокової частини автомобіля.
- Використовуйте дане автокрісло-бустер лише на сидіннях автомобіля зі спинкою, які фіксуються на місці.
- Деякі автокрісла підходять не до всіх автомобілів. Якщо автокрісло не вдається правильно встановити, **НЕ** використовуйте його. Зверніться до інструкції з експлуатації автомобіля, спробуйте інше місце для встановлення, або телефонуйте Evenflo at 1-937-773-3971 (Canada) або 1-800-233-5921 (US) або 097-199-69-55 (Україна) для отримання допомоги.

Застереження щодо положення автокрісла-бустера

- **НЕ** використовуйте дане автокрісло-бустер обличчям проти руху автомобіля.
- Під час використання даного автокрісла-бустера, підголівник автомобільного сидіння, до якого дитина повернена обличчям, повинен бути встановлений у найнижче положення. Спинка автомобільного сидіння, до якого повернена дитина, повинна бути повністю обшита та не містити твердих громіздких предметів.

⚠ УВАГА! Смерть чи серйозні травми залишаються ймовірними.

Застереження щодо ременя безпеки

- **ЗАВЖДИ** читайте інструкцію з експлуатації вашого транспортного засобу, щоб визначити, які ремені безпеки та втягувачі використовуються у вашому автомобілі.
- **НЕ** використовуйте дане автокрісло-бустер в транспортному засобі з ременями безпеки, встановленими на дверях.
- **НЕ** використовуйте це автокрісло-бустер в транспортному засобі з ременями безпеки, що автоматично пересуваються вздовж рами автомобіля, коли двері відкриваються. Такі ремені безпеки не будуть належним чином утримувати автокрісло.



- **НЕ** використовуйте поясні/плечові ремені з двома втягувачами. Якщо ремені безпеки автомобіля неправильно спрямовані та закріплені, автокрісло може не захистити дитину під час аварії.



- Під час використання цього автокрісла-бустера, **НІКОЛИ** не використовуйте лише поясний ремінь. Ви **ПОВИННІ** обов'язково використовувати автомобільні ремені безпеки, які мають комбінацію поясних та плечових.



- **НЕ** використовуйте дане автокрісло-бустер **зі спинкою**, якщо вуха дитини знаходяться над верхньою частиною підголівника атокрісла.
- Якщо ремені безпеки не відрегулювати так, щоб вони щільно прилягали до дитини, вона може вдаритися об салон автомобіля під час раптової зупинки або аварії.
- **НЕ** використовуйте автокрісло-бустер, якщо воно пошкоджене, має зламані або відсутні деталі.

⚠ УВАГА!

Смерть чи серйозні травми залишаються ймовірними.

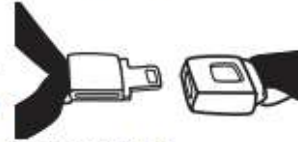
Застереження щодо ременя безпеки

Якщо у вас є будь-який із цих типів транспортних ременів безпеки, їх БЕЗПЕЧНО використовувати для встановлення вашого автокрісла-бустера в автомобілі. Ознайомтеся з інструкцією користувача автомобіля, щоб отримати конкретні вказівки щодо встановлення автокрісла.

Поясний/плечовий ремінь із фіксуючою засувкою

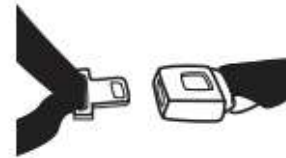
Пояснична частина цього ременя не послаблюється, коли ремінь застібнутий.

Ремінь транспортного засобу натягується шляхом сильного підтягування плечового ременя та втягування додаткової лямки у втягувач.



Поясний/плечовий ремінь з ковзаючою засувною пластиною з фіксуючим втягувачем

Фіксатор вільно ковзає вздовж поясного/плечового ременя. Реміні транспортного засобу з ковзними засувними пластинами, зазвичай, замикаються на втягувачі плечового ременя, застібнувши ремінь і витягнувши всю стрічку, повільно перемикайте втягувач.





УВАГА!

Смерть чи серйозні травми залишаються ймовірними.

Додаткові застереження

- **НЕ** використовуйте автокрісло-бустер, якщо воно потрапило в аварію. Його необхідно замінити.
- Дане автокрісло-бустер має бути надійно прикріплене до автомобіля. Незакріплене автокрісло може травмувати когось у разі аварії.
- **НЕ** прикріплюйте додаткові підкладки, іграшки чи інші пристрої, виготовлені не Evenflo, до автокрісла-бустера. Предмети, котрі не були протестовані разом з автокріслом-бустером, можуть травмувати дитину.
- У спекотну сонячну погоду накривайте автокрісло-бустер світлою ковдрою, коли виходите з автомобіля. Завжди перевіряйте автокрісло на наявність гарячих деталей перед тим, як посадити дитину.
- **НЕ** використовуйте це автокрісло-бустер без текстильного чохла.

Інформація про відкликання

- З міркувань безпеки можуть бути відкликані дитячі утримуючі пристрої або автокрісла-бустери. Ви повинні зареєструвати дане автокрісло-бустер, щоб з вами могли зв'язатися у разі відкликання. Надішліть своє ім'я, адресу проживання, адресу електронної пошти, якщо є, а також номер моделі та дату виготовлення автокрісла на адресу:

Evenflo Company, Inc.,

1801 Commerce Dr.,

Piqua, OH 45356

або зателефонуйте 1-800-233-5921

або зареєструйтеся онлайн

www.evenflo.com/registercarseat

- For recall information, call the U.S. Government's Vehicle Safety Hotline at 1-888-327-4236 (TTY:1-800-424-9153), or go to <http://www.NHTSA.gov>

Tear off and mail this part

Consumer: just fill in your name and address and e-mail address.

Your Name _____

Your Street Address _____

City _____ State _____ Zip Code _____

E-mail Address _____

CHILD RESTRAINT REGISTRATION CARD

Public Notice for Canadian Customers

- A recall or notice of defect can be issued for safety reasons. You must register this Booster Seat to be reached in a recall. Send your name, address and the Booster Seat's model number and manufacturing date to:

Evenflo Company, Inc.,

1801 Commerce Dr.,

Piqua, OH 45356

or call 1-937-773-3971

www.evenflo.com/registercarseatcanada

- For recall information, call Transport Canada at 1-800-333-0510 (1-613-993-9851 in Ottawa region) or Evenflo at 1-937-773-3971.

2400101 0113

CANADIAN RESIDENTS ONLY
DOMICILIÉS DU CANADA SEULEMENT
PRODUCT REGISTRATION CARD
CARTE D'ENREGISTREMENT DU PRODUIT

1. Name / Nom _____
2. Street Address / Adresse _____
3. City / Ville _____ 4. Prov. / Prov. _____
5. Postal Code / Code postal _____
6. Telephone Number (with Area Code) / Numéro de téléphone (et indicatif régional) (_____) _____
7. Email Address / Adresse électronique _____
8. Date of Purchase / Date d'achat _____

ATTENTION: This card may be important to the safety of your child. Please complete using blue or black ink and mail this card so that you can be contacted in the event of a safety defect notice on the product. **The information you provide must be complete.**
ATTENTION: Cette carte pourrait être importante à la sécurité de votre enfant. Veuillez remplir cette carte à l'encre bleue ou noire et la poster afin de pouvoir être contacté en cas d'un avis de défaut de sécurité de ce produit. **Les renseignements fournis doivent être complets.** Ou enregistrez-vous en ligne à www.evenflo.com/registercarseatcanada.

PLACE DATE/MODEL # LABEL HERE
AFFICHER L'ÉTIQUETTE DE LA DATE ET
DU NUMÉRO DE MODÈLE ICI.

evenflo.info

Використання в автомобілі/літаку



При правильному встановленні з дотриманням вимог даної Інструкції це дитяче сидіння сертифіковано для використання лише в легкових і багатоцільових пасажирських автомобілях, автобусах і вантажівках, якщо вони обладнані системами поясних/плечових ременів.

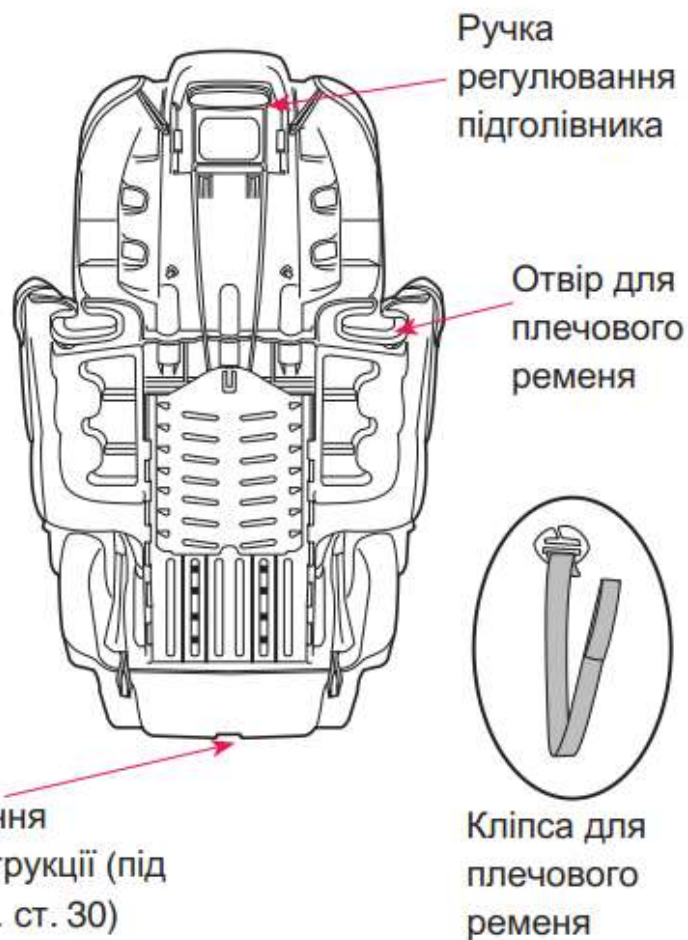
Дане автокрісло-бустер **НЕ** сертифіковане для використання в літаках. Конструкція даного автокрісла-бустера вимагає використання системи поясного/плечового ременя, яка недоступна в літаках.

Структура автокрісла-бустера

Перед



Зворотний бік

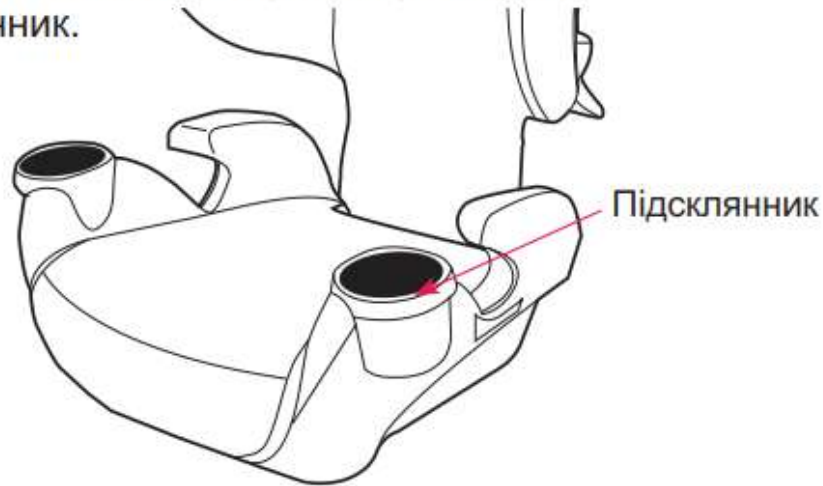


Структура автокрісла-бустера

Використання підсклянника

⚠ УВАГА! Смерть чи серйозні травми залишаються ймовірними.

- **НЕ** використовуйте підсклянник для зберігання банок, пляшок або твердих контейнерів. Тільки для використання з м'якими ємностями.
- **НЕ** ставте ємності з гарячою рідиною в підсклянник.

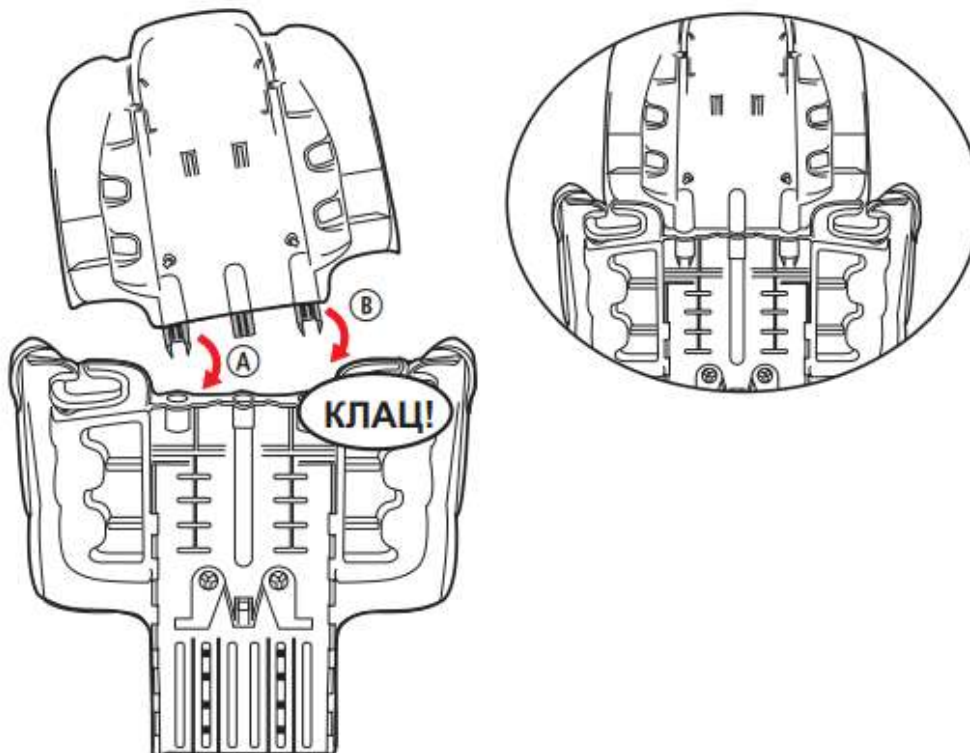


Складання автокрісла-бустера

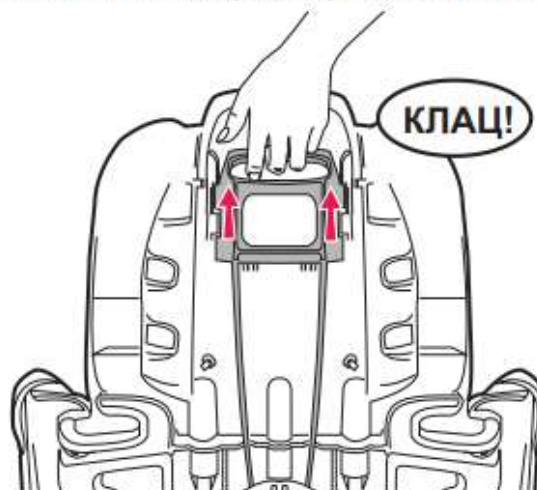
- 1. Приєднання підголівника.** Вставте три стійки на підголівнику в отвори на спинці, як показано. Переконайтеся, що підголівник надійно зафіксований у спинці.

Примітка: Складання виконується одноразово, тому для належного з'єднання може знадобитися додаткове зусилля.

ПОРАДА: Якщо необхідно, поставте спинку вертикально на неслизьку поверхню та встановіть спочатку одну стійку **А**, потім іншу **В**, похитуючи підголівник з боку в бік, одночасно натискаючи вниз, поки не почуєте характерне **КЛАЦАННЯ**.



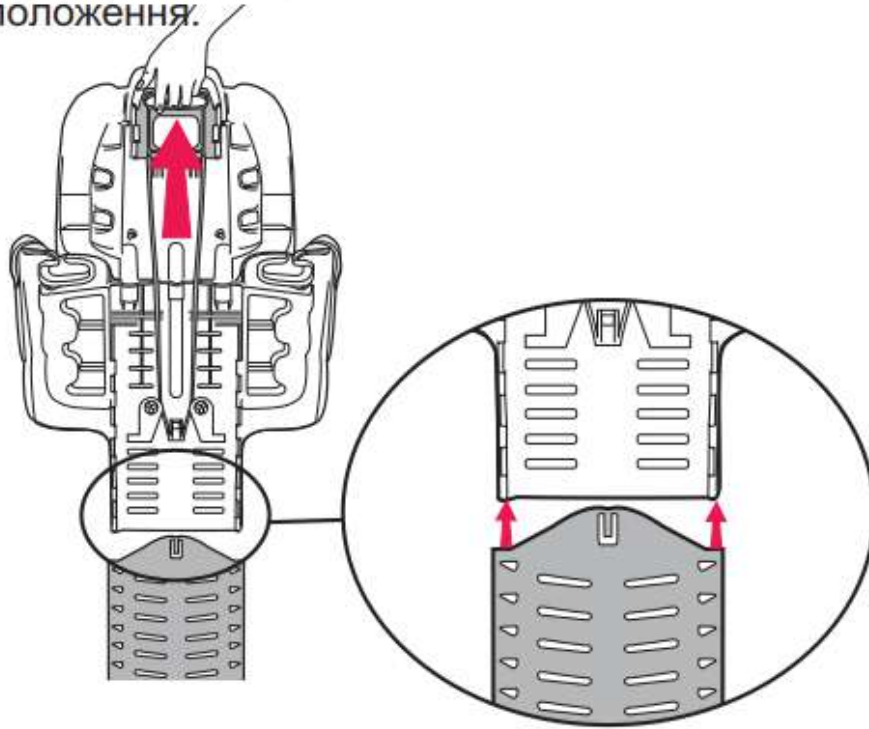
- 2. Встановіть ручку регулювання.** Вирівняйте виступи ручки регулювання з прорізами на задній частині підголівника. Притисніть ручку регулювання до задньої частини підголівника та посуньте вгору, доки фіксатори не стануть на місце з характерним клацанням.



evenflo.info

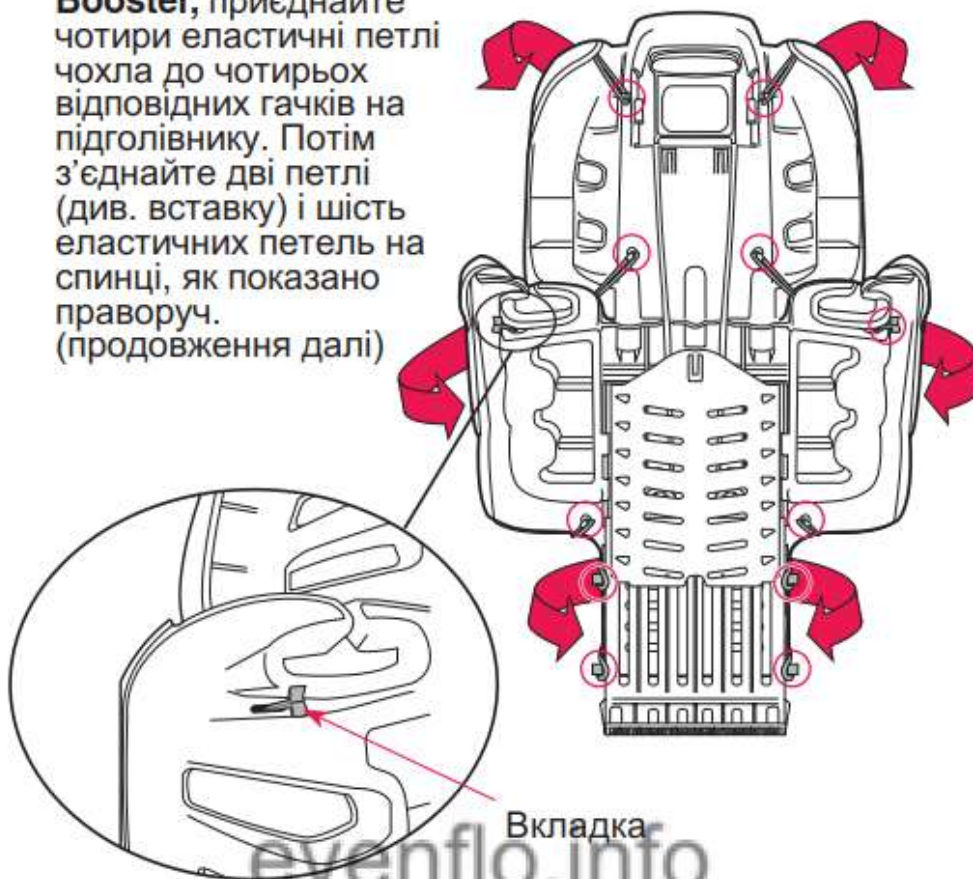
Складання автокрісла-бустера

3. Складання спинки. Посуньте регульовальну доріжку в спинку, стискаючи ручку. Переконайтеся, що регульовальна доріжка може вільно ковзати в різні положення.



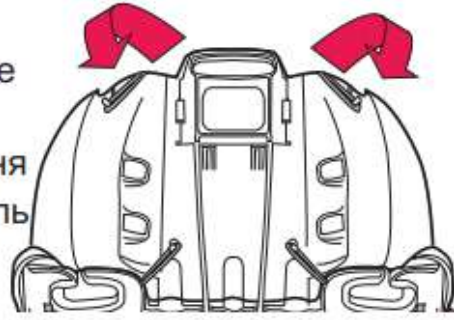
4. Закріплення чохла автокрісла на спинці.

- Якщо ви придбали **GoTime Sport Booster**, приєднайте чотири еластичні петлі чохла до чотирьох відповідних гачків на підголовнику. Потім з'єднайте дві петлі (див. вставку) і шість еластичних петель на спинці, як показано праворуч. (продовження далі)



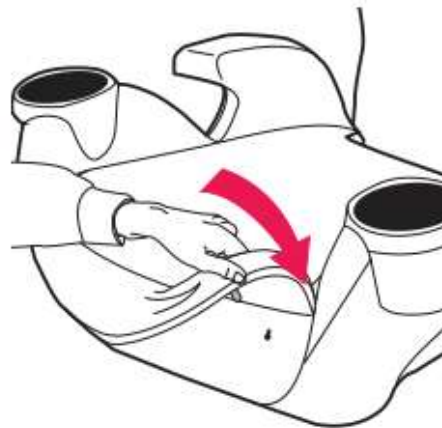
Складання автокрісла-бустера

- Якщо ви придбали **GoTime LX Booster**, будь ласка, використовуйте зображення праворуч як орієнтир під час закріплення чотирьох еластичних петель до чотирьох відповідних гачків на підголівнику, потім поверніться до сторінки 15, щоб дізнатися про петлі та гачки на спинці.

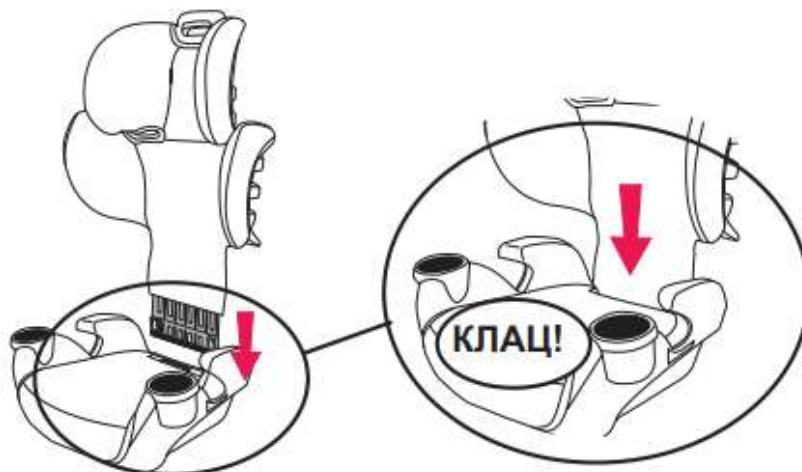


5. Прикріпіть чохол до основи сидіння.

З'єднайте еластичні петлі з гачками на задній частині основи. Вставте фіксатори у відповідні отвори в передній частині основи та натисніть ВГОРУ, щоб закріпити на місці.



6. **Встановлення спинки.** Розташуйте основу (сидіння) під спинкою. Посуньте кріплення спинки в задню частину сидіння. Переконайтеся, що спинка належним чином зафіксована на місці. При встановленні ви почувете характерне клацання.

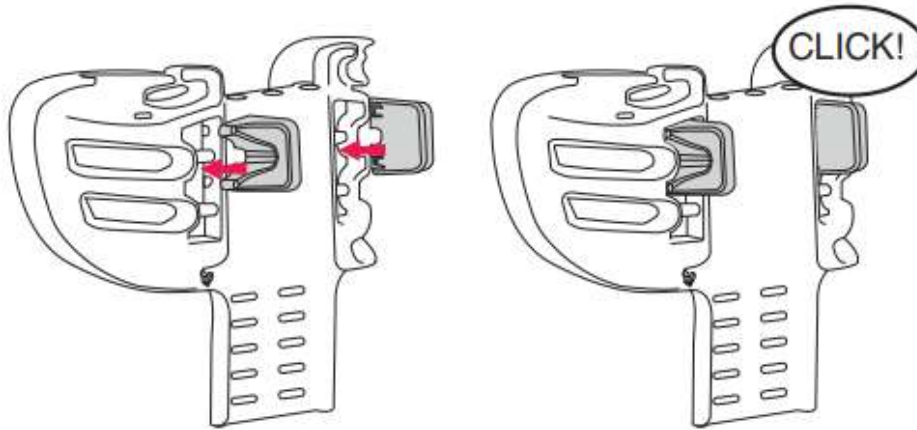


7. **Виконайте перевірку.** Огляньте автокрісло-бустер. Потягніть підголівник, щоб переконатися, що він надійно прикріплений до спинки. Переконайтеся, що чохол автокрісла закріплений на місці. Потягніть спинку, щоб переконатися, що вона надійно прикріплена до основи (сидіння). За потреби повторіть потрібні кроки складання.

Складання автокрісла-бустера

Booster Insert (Canada Only)

FOR CANADIAN MODELS ONLY: The Booster Inserts **MUST** be installed before use of this Booster Seat in a vehicle.



To install the Booster Inserts, line up the tabs to the slots at the rear of the backrest. Slide the Booster Inserts onto the backrest. Make certain the Booster Inserts lock into place with an audible click.

Note: This is a one-time assembly and may require a screwdriver to remove once installed.

Коли саджати дитину в автокрісло-бустер

Автокрісла-бустери піднімають дитину та допомагають правильно розташувати на її тілі поясний і плечовий ремінь автомобіля. Саме автокрісло-бустер не є основним засобом утримування дитини – цю функцію виконують ремені безпеки автомобіля. Коли дитина належним чином закріплена в автокріслі за допомогою автомобільних ременів, ризик отримання травми під час усіх видів зіткнень зменшується, оскільки поясний і плечовий ремінь забезпечують відмінне утримання верхньої та нижньої частини тулуба.

Важливо, щоб дитина правильно сиділа під ременями безпеки автомобіля. Коли автомобільний ремінь пристебнутий, поясний ремінь має бути низько на стегнах, лише торкаючись стегон, а плечовий ремінь має лежати посередині плеча. Якщо дитина висовується, пересуває ремінь за спину або кладе його під руку, він не забезпечить належного утримання.

Ви можете використовувати автокрісло-бустера, якщо виконуються наступні умови:

- Дитина наближається до/перевищила ліміт ваги чи зросту для автокрісла (встановленого обличчям вперед) із внутрішніми ремнями безпеки.
- Дитина достатньо доросла, щоб сидіти в дитячому автокріслі з ременями безпеки автомобіля в належному положенні та не застібати ремені під руку чи за спину.
- **Тільки для використання в США:** Якщо ваша дитина відповідає вимогам як для використання з ременями при русі обличчям вперед, так і для використання бустера, і у вашому транспортному засобі немає кріплення Tether, але є поясні та плечові ремені на задньому сидінні, автокрісло-бустер може забезпечити кращий захист, ніж самі ремені безпеки, навіть без Tether.

Як використовується автокрісло-бустер?

Використання автокрісла-бустера дуже схоже на пристібання до автомобіля, оскільки ви використовуєте систему безпеки автомобіля, щоб убезпечити свою дитину:

- Перш ніж почати, прочитайте інструкції з експлуатації автокрісла-бустера та вашого транспортного засобу.
- Помістіть автокрісло-бустер на заднє сидіння в місці розташування поясного та плечового ременя. лише з поясним ременем, оскільки це може призвести до серйозних травм. **Ніколи не використовуйте автокрісло-бустер лише з поясним ременем, оскільки це може призвести до серйозних травм.**
- Основа бустера (сидіння) має стояти рівно на сидінні транспортного засобу.
- Після того, як дитина сіла у автокрісло-бустер, потягніть поясний і плечовий ремінь і застібніть його. Ваша дитина фіксується поясним і плечовим ременем транспортного засобу, тому дуже важливо розташувати їх належним чином.
- Переконайтеся, що плечовий ремінь лежить посередині плеча і що поясний ремінь знаходиться низько на стегнах, лише торкаючись стегон.

Використання автокрісла-бустера зі спинкою

Вимоги до параметрів дитини

- **Маса тіла:** 18 – 54.4 кг
- **Зріст:** 112 – 145 см
- **Вік:** Не менше 4 років
- Верхівка вух дитини знаходиться нижче верхньої частини підголовника автокрісла-бустера.

Плечовий ремінь:

Плечовий ремінь **ПОВИНЕН** проходити через спеціальний отвір для плечового ременя під підголовником автокрісла.

Плечовий ремінь **ПОВИНЕН** лягти на середину плеча дитини.



Поясний ремінь: Розташовується знизу, протягуючись через спеціальні отвори для поясного ременя під підлокітниками, та щільно прилягає до стегон дитини, застібається на пряжку.

Обидва ремені (поясний і плечовий) **ПОВИННІ** проходити під підлокітником автокрісла-бустера до точки фіксації.

Контроль встановлення

1. Встановіть автокрісло-бустер на сидіння

транспортного засобу.

2. Посадіть дитину в автокрісло-бустер.

Переконайтеся, що спина та попа дитини рівно прилягають до спинки та нижньої поверхні автокрісла-бустера.

3. При необхідності відрегулюйте підголівник.

Відрегулюйте висоту підголівника так, щоб отвори для плечового ременя були на рівні плечей дитини або трохи вище. Це дасть змогу плечовому ременю правильно лежати посередині між плечем і шиєю дитини (див. Регулювання підголівника, ст. 24).

⚠ УВАГА! Смерть чи серйозні травми залишаються ймовірними

Плечовий ремень **НЕ ПОВИНЕН** перетинати шию дитини чи спадати з плеча дитини. Якщо ви не можете відрегулювати плечовий ремень так, щоб він належним чином лежав посередині між плечем і шиєю дитини, спробуйте інше місце для сидіння або не використовуйте автокрісло-бустер.



4. Пристебніть дитину та автокрісло-бустер до сидіння транспортного засобу.

Витягніть поясний/плечовий ремень, розташуйте на тілі дитини та застебніть пряжку. Переконайтеся, що плечовий ремень протягнутий через спеціальний отвір плечового ременя. І поясний, і плечовий ремені **ПОВИННІ** проходити під підлокітником автокрісла-бустера.

5. Виконайте перевірку.

Переконайтеся, що поясний ремень протягнутий через спеціальні отвори під підлокітниками автокрісла-бустера і щільно прилягає до стегон дитини, а також закріплений на пряжці. Плечовий ремень повинен перетинати тіло дитини посередині між плечем і шиєю.

ВАЖЛИВО: Завжди закріплюйте дитяче автокрісло ременями безпеки автомобіля, коли в ньому немає дитини. У разі аварії незакріплене автокрісло може влетіти в пасажирів і травмувати їх.

Використання бустера без спинки

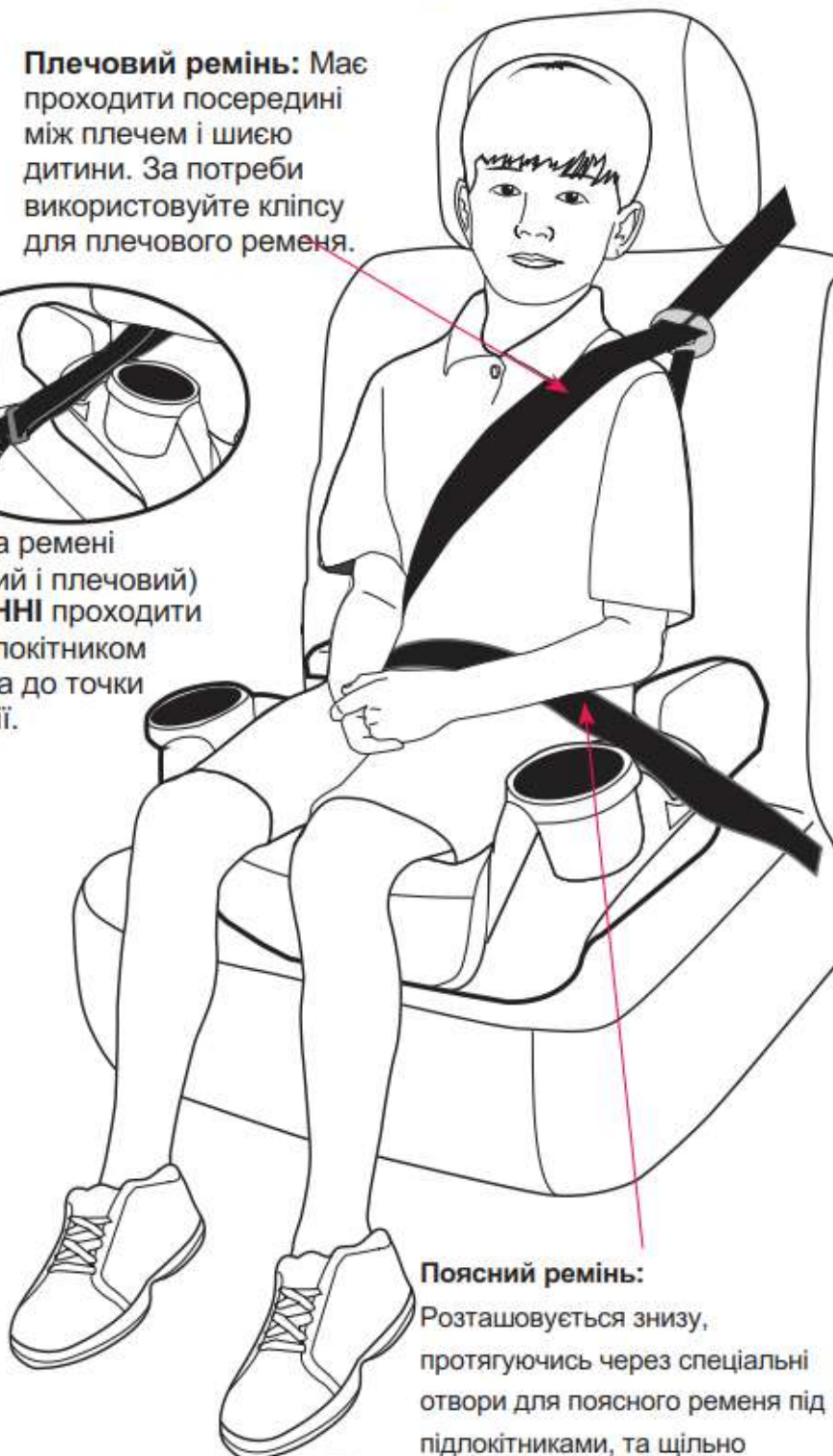
Вимоги до параметрів дитини

- **Маса тіла:** 18 – 54.4 кг
- **Зріст:** 112 – 145 см
- **Вік:** Не менше 4 років
- Верхівка вух дитини знаходиться нижче верхньої частини підголівника транспортного засобу.

Плечовий ремінь: Має проходити посередині між плечем і шиєю дитини. За потреби використовуйте кліпсу для плечового ременя.



Обидва ремені (поясний і плечовий) **ПОВИННІ** проходити під підлокітником бустера до точки фіксації.



Поясний ремінь:

Розташовується знизу, протягуючись через спеціальні отвори для поясного ременя під підлокітниками, та щільно прилягає до стегон дитини, застібається на пряжку.

Контроль встановлення

- 1. Зніміть спинку з автокрісла-бустера.** (див. Зняття спинки, ст. 25.)
- 2. Встановіть бустер на сидіння транспортного засобу.**
- 3. Посадіть дитину в автокрісло-бустер.**

Переконайтеся, що спина дитини рівно прилягає до сидіння транспортного засобу, а попа дитини рівно прилягає до сидіння бустера.
- 4. Пристебніть дитину та бустер до сидіння транспортного засобу.**

Витягніть поясний/плечовий ремінь, розташуйте на тілі дитини та застебніть пряжку. Обидва ремені (поясний і плечовий) **ПОВИННІ** проходити під підлокітником бустера.
- 5. За необхідності скористайтеся кліасою для плечового ременя.**

Якщо плечовий ремінь неправильно лежить посередині між плечем і шиєю дитини, прикріпіть і відрегулюйте кліпсу для ременя (див. Використання кліпси для плечового ременя, ст. 26).

УВАГА! Смерть чи серйозні травми залишаються ймовірними

Плечовий ремінь **НЕ ПОВИНЕН** перетинати шию дитини **чи** спадати з плеча дитини. Якщо ви не можете відрегулювати плечовий ремінь так, щоб він належним чином лежав посередині між плечем і шиєю дитини, спробуйте інше місце для сидіння або не використовуйте бустер.



- 6. Виконайте перевірку.**

Переконайтеся, що поясний ремінь протягнутий через спеціальні отвори під підлокітниками бустера і щільно прилягає до стегон дитини, а також закріплений на пряжці. Плечовий ремінь повинен перетинати тіло дитини посередині між плечем і шиєю.

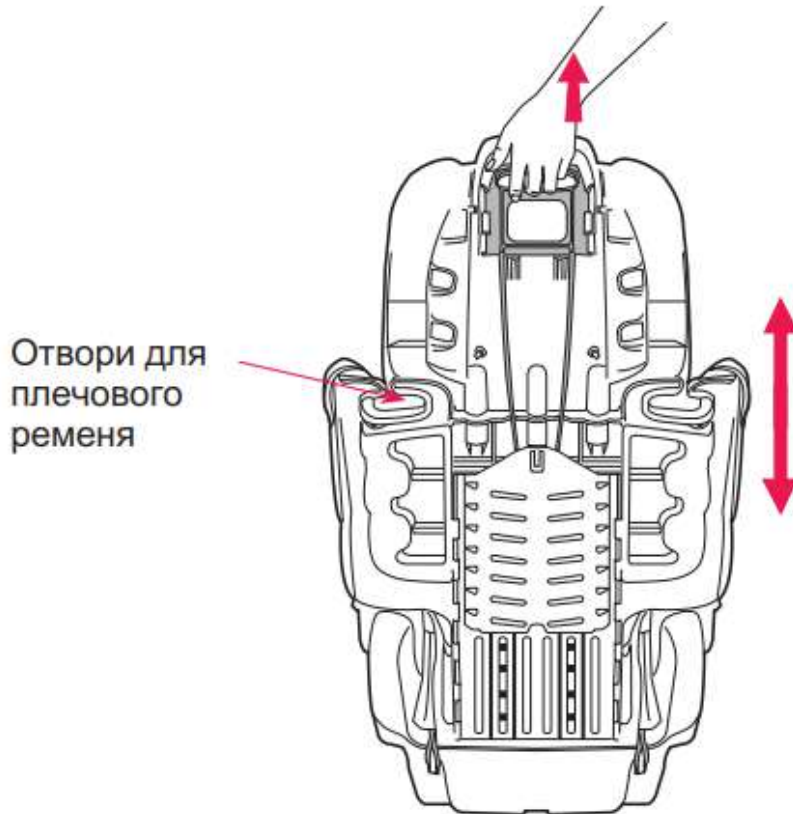
Примітка: Якщо плечовий ремінь транспортного засобу природним чином перетинає плече дитини, вам не потрібно використовувати кліпсу для плечового ременя.

ВАЖЛИВО: Завжди закріплюйте бустер ременями безпеки транспортного засобу, коли в ньому немає дитини. У разі аварії незакріплений бустер може влетіти в пасажирів і травмувати їх.

Регулювання підголівника

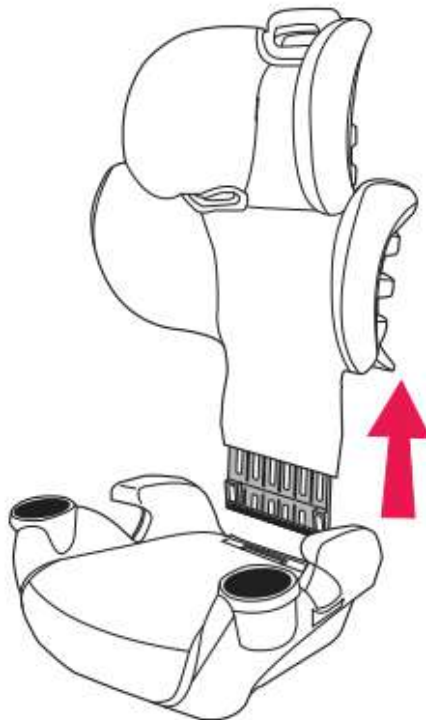
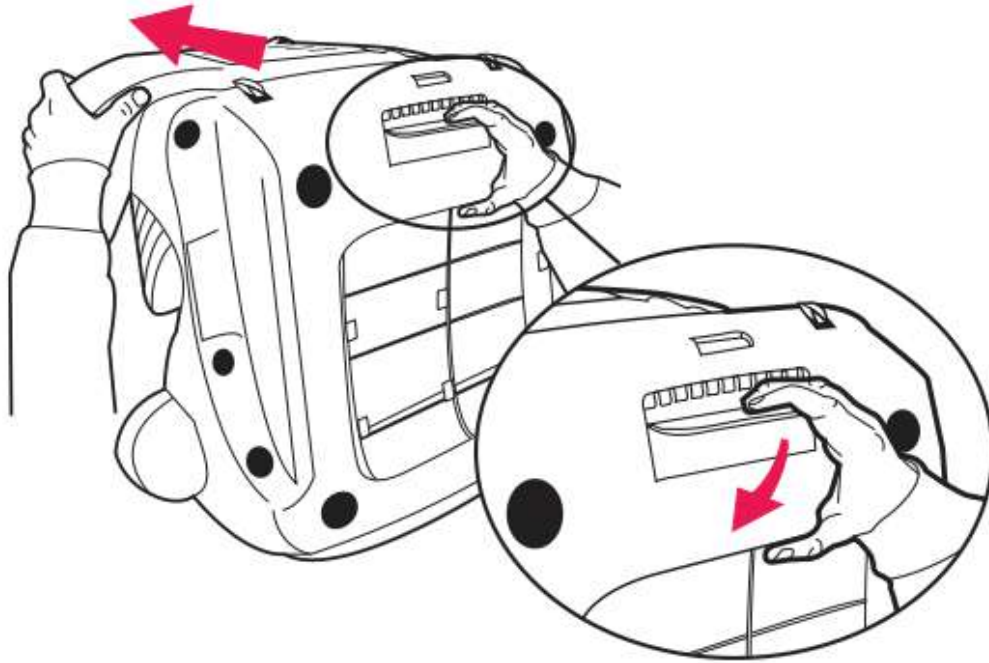
Вам потрібно буде регулювати підголівник у міру того, як ваша дитина росте, щоб правильно розташувати ремінь безпеки.

Щоб відрегулювати підголівник, потягніть і утримуйте ручку регулювання, а потім посуньте підголівник вгору або вниз. Підголівник розташований правильно, коли отвори для плечового ремня знаходяться на рівні плечей дитини або трохи вище.



Зняття спинки

1. Покладіть автокрісло-бустер на передом до низу.
2. Потягніть важіль у нижній частині основи та зніміть спинку з основи (сидіння).

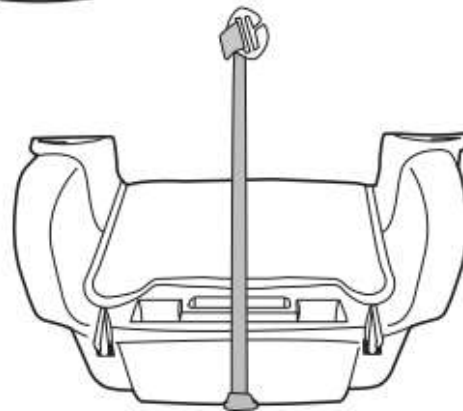
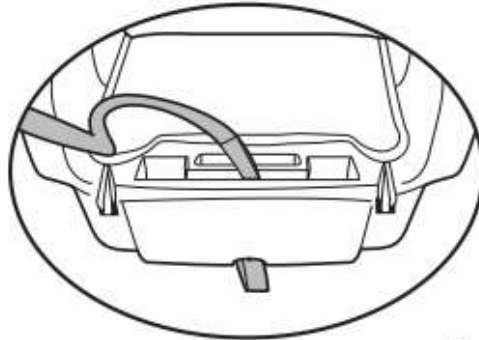


Важливо: Зберігайте спинку належним чином, коли вона не використовується.

Використання кліпси для плечового ременя

Примітка: Використовуйте кліпсу для плечового ременя лише тоді, коли необхідно розташувати плечовий ремінь таким чином, щоб він лежав на грудях дитини посередині між її плечем і шиєю.

1. Протягніть закручений кінець ременя із кліпсою для плечового ременя через точку кріплення на задній частині основи (сидіння) бустера.
2. Протягніть кліпсу для плечового ременя через петлю на кінці ременя та затягуйте його, поки він не затягнеться.

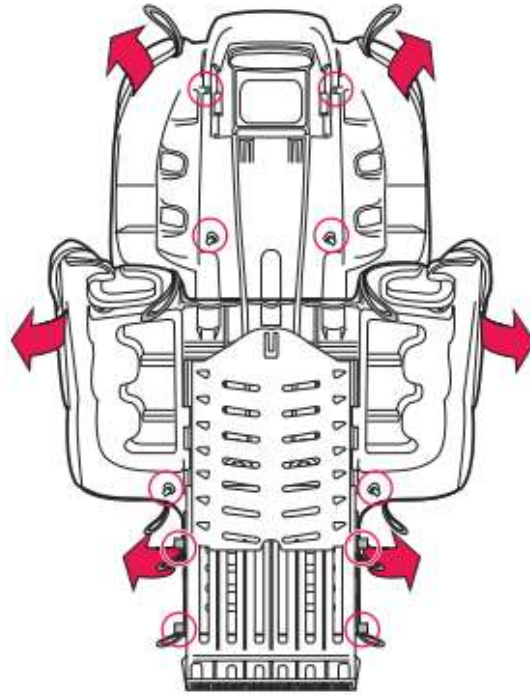


3. Помістіть бустер на сидіння транспортного засобу та прикріпіть кліпсу для плечового ременя до плечового ременя транспортного засобу.
4. Потягніть регулювальний ремінь, доки кліпса не опиниться на плечі дитини або трохи вище, а плечовий ремінь транспортного засобу ляже на грудях дитини посередині між її плечем і шиєю.

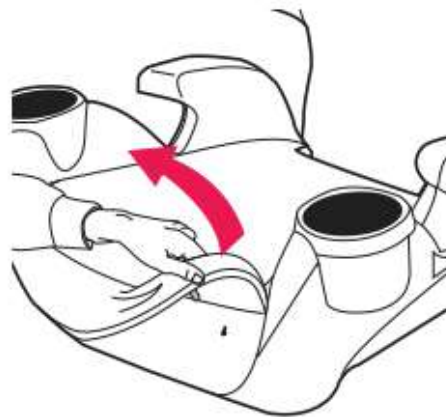


Зняття чохла автокрісла

- 1. Зніміть чохол зі спинки автокрісла.**
Від'єднайте еластичні петлі від гачків на спинці. Зніміть чохол.



- 2. Зніміть чохол з основи (сидіння) бустера.**
Від'єднайте еластичні петлі від гачків на задній частині основи (сидіння) бустера. Потягніть ВНИЗ фіксатори та від'єднайте затискачі від передньої частини основи (сидіння). Зніміть чохол.



Догляд та очищення

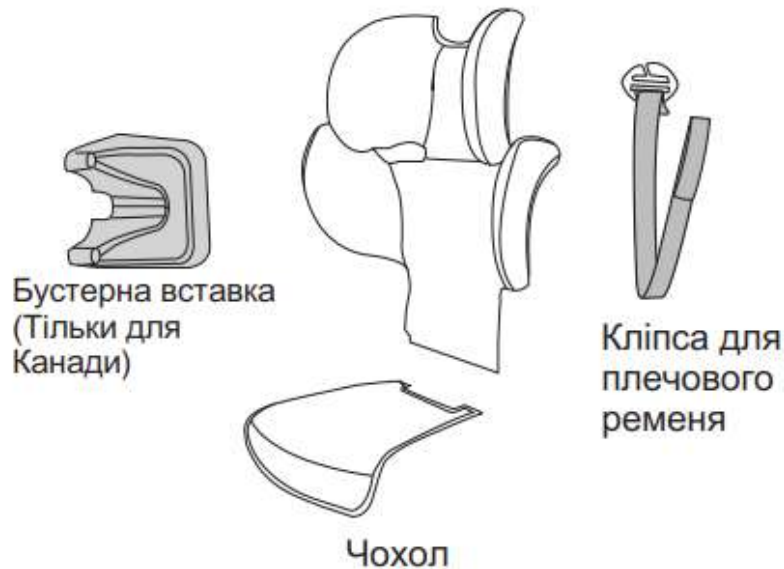
- Пластмасові деталі можна протирати водою з м'яким милом і витирати м'якою тканиною. Не використовуйте абразивні засоби чи розчинники.
- Будьте обережні, щоб не пошкодити етикетки.
- Чохол (за винятком шкіряних чохлів*) можна прати окремо в машині в холодній воді, делікатний цикл, сушити в пральній машині від 10 до 15 хвилин при слабкому нагріванні.
- **НІКОЛИ** не використовуйте автокрісло-бустер без чохла.
- Щоб захистити автокрісло від пошкоджень, викликаних погодними умовами, гризунами та іншими чинниками, звичайними для гаражів, на відкритому повітрі та в інших місцях зберігання, зніміть чохол, ретельно очистіть саме автокрісло та чохол перед зберіганням. Ретельно очистіть місця, де накопичуються крихти та інше сміття.

ПОРАДА: Щоб захистити оббивку транспортного засобу, покладіть спеціальний килимок або рушник під автокрісло.

*Не всі функції доступні на всіх моделях. Стили можуть відрізнятися.

Запасні частини

Ви можете замовити запасні частини онлайн на www.evenflo.com чи звернувшись Evenflo ParentLink. Звертаючись до нас, будь ласка, повідомте номер моделі товару та дату виготовлення (знаходиться на нижній частині автокрісла-бустера).



* Не всі функції доступні на всіх моделях. Стилі можуть відрізнятися.

Належна утилізація цього автокрісла-бустера

Після закінчення терміну придатності цього автокрісла-бустера, зазначеного на етикетці з датою виробництва, Evenflo заохочує вас утилізувати його належним чином. Більшість компонентів цього автокрісла-бустера підлягають переробці.

1. Зніміть всі тканини та чохла.
2. Викрутіть усі гвинти та розберіть автокрісло-бустер.
3. Утилізуйте всю тканину, оббивку, пластик, пінопласт і металеві деталі, якщо це прийнято вашими місцевими центрами переробки. Решту викидайте відповідально. Якщо ваш місцевий центр переробки не приймає чохол, ви можете викинути його у смітник.

Щоб запобігти травмам через приховані пошкодження, втрачені інструкції, застарілу технологію тощо, припиніть використання цього автокрісла-бустера після закінчення терміну придатності на етикетці або якщо воно потрапило в аварію.

Зберігання інструкції користувача



Уважно прочитавши дану інструкцію та дотримуючись її вимог, **ЗБЕРІГАЙТЕ ІНСТРУКЦІЮ В СПЕЦІАЛЬНОМУ ГНІЗДІ В НИЖНІЙ ЧАСТИНІ БУСТЕРА.**

Для довідки в майбутньому запишіть номер моделі вашого автокрісла-бустера ТА дату виготовлення нижче (знаходиться на нижній частині автокрісла-бустера).

НОМЕР МОДЕЛІ _____

ДАТА ВИРОБНИЦТВА _____

ГАРАНТІЯ

1. Гарантійний термін та термін експлуатації на виріб встановлюється з дня покупки даного виробу. По закінченню встановленого терміну експлуатації виробник не несе відповідальності за безпечність виробу.
2. Інформація про гарантії поширюється на території України.
3. Виробник гарантує відповідність виробу вимогам стандартів при дотриманні умов транспортування, складання, експлуатації та зберігання.
4. Гарантія поширюється на дефекти виробничого характеру (дефекти тканини, дефекти конструкції).
5. Спосіб ремонту встановлює сервісний центр.
6. Гарантія не поширюється на дефекти виробу, що виникли в наслідок наступних причин:
 - 6.1. Механічні та інші пошкодження (в результаті удару, падіння або надмірного навантаження, опору матеріалу).
 - 6.2. У разі використання виробу з порушенням вимог інструкції по експлуатації, невірної збірки, або недбалим використанням;
 - 6.3. Стороннього втручання, ремонт виробу виконаний неуповноваженими на це особами, зміни внутрішніх комунікацій і компонентів виробу;
 - 6.5. Пошкодження, що виникли в результаті недбалого ставлення або використання, включаючи нестабільність мереж живлення, блискавки, пожежі, стихійних лих, природних явищ (надмірного впливу сонячних променів), недотримання температурного режиму, потрапляння води, знебарвлення або пошкодження тканини через очищення, в тому числі хімічними засобами.
 - 6.6. Корозію або іржу товару через екстремальні погодні умови навколишнього середовища, включаючи високу вологість, потрапляння солі, піску, замерзання товару.
 - 6.7. Дефекти, що виникли в результаті перевезення авіа або іншими транспортними перевезеннями.
 - 6.8. Природний знос або вичерпання ресурсу, який можна очікувати при щоденному, інтенсивному, використанні виробу.
 - 6.9. На деталі обробки і корпуси, лампи, батареї та акумулятори, зарядні пристрої, ремені, покриття, камери, колеса і інші деталі, які мають обмежений термін експлуатації.

ГАРАНТІЯ 10 РОКІВ

Розширена гарантія на всі* автокрісла Evenflo в Україні 10 років

Компанія Evenflo Company Inc. є лідером ринку дитячих автокрісел і є частиною найбільшого виробника дитячих товарів у світі компанії Goodbaby International.

Продукція бренду Evenflo™ відповідає всім необхідним нормам безпеки і в підтвердження цього на автокрісла бренду Evenflo™ поширюється розширена гарантія до 10 років*.

Необхідні умови для розширеної гарантії в Україні

1. Придбання в Україні. Дитяче автокрісло має бути придбано на території України.
2. Підтвердження покупки. Наявність оригіналу чека, що підтверджує придбання автокрісла
3. Реєстрація автокрісла. Пройти реєстрацію автокрісла на сторінці реєстрації <https://evenflo.info/reg/> та отримати email-підтвердження про успішну реєстрацію.

*розширена гарантія розповсюджується на автокрісла універсальної групи моделей:

All4one
Symphony Sport / LX / DLX
Safemax
Everyfit
Everykid
Everystage LX / DLX
Everystage Gold
Revolve 360

Ексклюзивний представник продукції Evenflo™ в
Україні

ТОВ "Багс Україна"
м. Київ, вул. Євгена Маланюка, 114Б
+380971996955

welcome@evenflo.info

www.evenflo.info